

# Circuitos Eléctricos e Sistemas Digitais – 1º Semestre 2008/09

Grupo de Electrónica e Instrumentação

Departamento de Física da Faculdade de Ciências da Universidade de Lisboa

Mestrado Integrado em Eng<sup>a</sup>. Biomédica e Biofísica, Mestrado em Ensino da Física e Química e Licenciatura em Eng<sup>a</sup>. Física

## Série 8 - E – Transístores bipolares

(para entregar ao respectivo docente até à 1ª data de exame)

Indique o seu **nome** e **número de aluno**.

### I

Admita que os transístores das figuras têm  $h_{FE} = \beta = 100$ . Admita que os condensadores têm uma capacidade elevada (impedância zero à frequência de trabalho). Para os cálculos pedidos, respeitantes ao regime incremental ou de sinais fracos, admita que no respectivo ponto quiescente os transístores podem ser representados em suficiente aproximação pelos parâmetros híbridos  $h_{ie} = 8k2 \Omega$ ,  $h_{fe} = 100$ ,  $h_{re} = 0$ ,  $h_{oe} = 0$ :

- i) Faça uma estimativa dos valores quiescentes dos transístores das figuras.
- ii) Desenhe os modelos incrementais dos amplificadores e calcule os ganhos em tensão, em corrente e em potência e as impedâncias de entrada e de saída dos circuitos referidos nas alíneas anteriores.

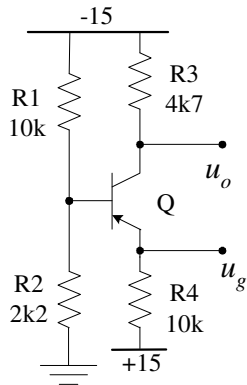


Fig. 1

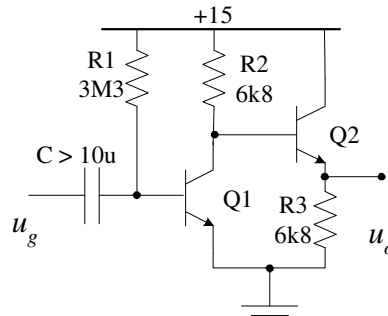


Fig. 2